

ТЕХНИЧЕСКИЙ ПАСПОРТ ИЗДЕЛИЯ



Производитель: VILPE Oy, Kauppatie 9, 65610 Mustasaari, FINLAND

VILPE® TIILI ПРОХОДНОЙ ЭЛЕМЕНТ



Сертификаты: **соответствия**
 пожарной безопасности
 ISO 9001:2015
 ISO 14001:2015

Артикул

Цвет

74011	черный - аналог RR 33, RAL 9017 (dE 1,17)
74013	коричневый - аналог RR 32, RAL 8017 (dE 2,33)
74019	зеленый - аналог RR 11, RAL 6020 (dE 1,91)
74017	серый - аналог RR 23, RAL 7015 (dE 2,11)
74015	красный - аналог RR 29, RAL 3009 (dE 4,92)
74021	кирпичный - аналог RR 750, RAL 8004 (dE 2,08)
74012	светло-серый - аналог RR 21, RAL 7040 (dE 0,54)
7401G	антрацит

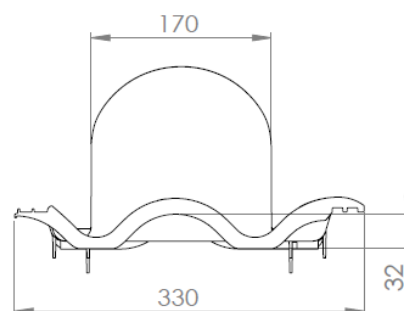
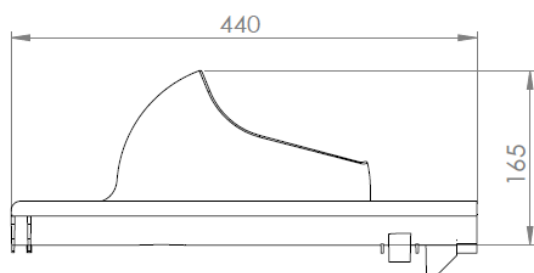
ТЕХНИЧЕСКИЙ ПАСПОРТ ИЗДЕЛИЯ

Назначение и область применения

VILPE® TIILI проходной элемент предназначен для монтажа на кровле из цементно-песчаной черепицы труб и вентиляторов диаметром 110 - 160 мм и антенного ворота. Заменяет одну двухволновую черепицу шириной 330 мм и высотой волны 27 - 40 мм.

Комплект: VILPE® TIILI проходной элемент с 2-мя уплотнителями по краям, кольцо гидрозатвора, набор крепежа, монтажная инструкция.

Технические характеристики



- | | |
|--------------------|----------------|
| • ширина | 330 мм |
| • длина | 440 мм |
| • вес нетто/брутто | 1,072/1,412 кг |

Сырье:

полипропилен*

Характеристики материала:

- | | |
|--|---|
| • по горючести | группа Г2 (умеренногорючие)*, |
| • по воспламеняемости | группа В2 (умеренно-воспламеняемые)* |
| • по скорости распространения пламени по поверхности | группа РП2 (слабо-распространяющие)* |
| • устойчив к воздействию: | метеоусловий
ультрафиолета
кислот и щелочей |
| • температура использования | |
| постоянная: | до +80°C |
| временная: | до +120°C |

*- материал не поддерживает горение

ТЕХНИЧЕСКИЙ ПАСПОРТ ИЗДЕЛИЯ

Указания по монтажу

Монтаж проводить в соответствии с монтажной инструкцией, прилагаемой к изделию.

При монтаже изделий на кровле необходимо соблюдать осторожность и правила техники безопасности.

В районах со снежными зимами на кровле выше изделия установить снегозадержатель или другую защиту.

Изделия нельзя устанавливать в разуклонках и других местах с повышенным уровнем воды. Вблизи изделий не должна скапливаться вода.

Изделия нельзя устанавливать рядом с предметами, которые могут отрицательно влиять на функции, цвет или использование изделий.

Указания по эксплуатации и техническому обслуживанию

Изделие должно эксплуатироваться по назначению.

Техническое обслуживание заключается в очистке поверхности изделия от грязи и мусора.

Условия хранения и транспортировки

Изделия не относятся к категории опасных грузов, что допускает их перевозку любым видом транспорта в соответствии с правилами перевозки грузов, действующими на данном виде транспорта.

При железнодорожных и автомобильных перевозках изделия допускаются к транспортировке только в крытом подвижном составе.

Обращаться с товаром с соответствующей осторожностью, избегая ударов и вмятин.

Изделия должны храниться в упаковке предприятия - изготовителя.

Гарантийные обязательства

Изготовитель гарантирует соответствие VILPE® TIIII проходного элемента требованиям безопасности при условии соблюдения правил и ограничений при монтаже, эксплуатации и обслуживании изделий. При нарушении данных правил или отклонении от них, VILPE Oy аннулирует гарантию на изделие.

ТЕХНИЧЕСКИЙ ПАСПОРТ ИЗДЕЛИЯ

Гарантия распространяется на все дефекты, возникшие по вине завода-изготовителя.

Гарантийный срок:

- техническая гарантия - 20 лет с даты продажи изделия.
- эстетическая гарантия - 10 лет с даты продажи изделия.

Гарантия не распространяется на дефекты, возникшие в случаях:

- нарушения паспортных режимов хранения, монтажа, эксплуатации и обслуживания изделия;
- ненадлежащей транспортировки и погрузочно-разгрузочных работ;
- повреждений, вызванных неправильными действиями потребителя;
- наличия повреждений, вызванных пожаром, стихией, форс-мажорными обстоятельствами;
- наличия следов постороннего вмешательства в конструкцию изделия.

Условия гарантийного обслуживания

- Претензии к качеству товара могут быть предъявлены в течение гарантийного срока.
- Неисправные изделия в течение гарантийного срока ремонтируются или обмениваются на новые бесплатно.
- Вопросы гарантийного ремонта, рекламаций и претензий к качеству изделий решаются в соответствии с «Положением о рекламации».